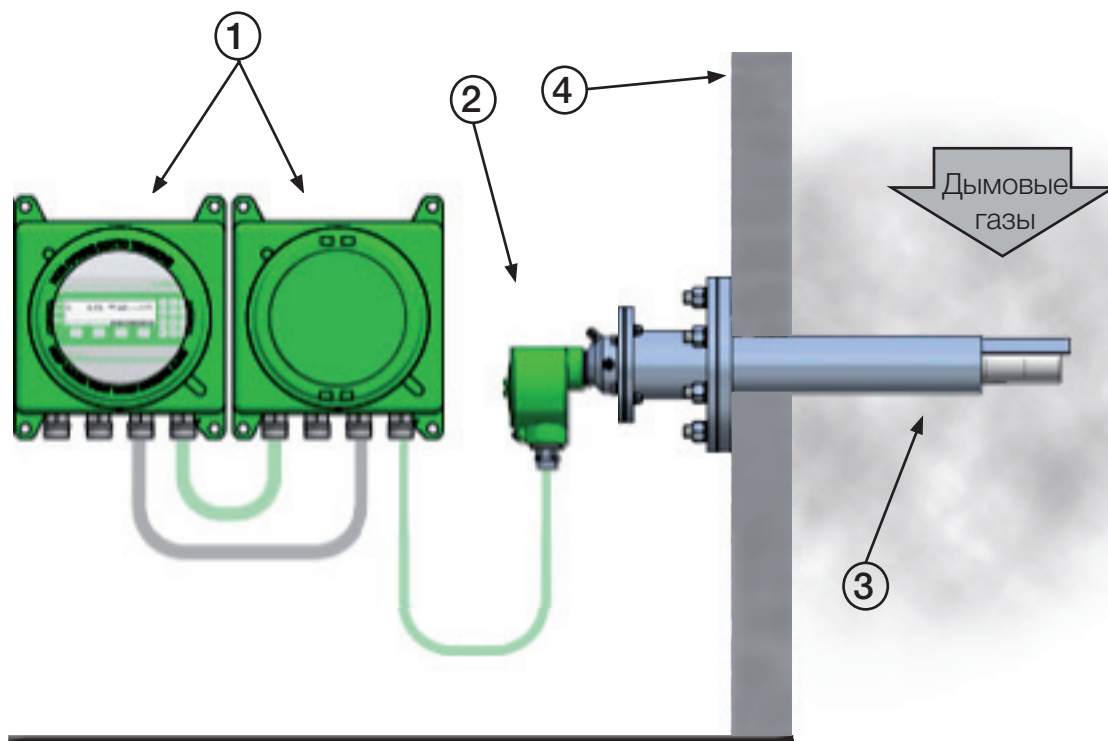


COMTEC® 6000 ATEX GasEx

Конфигурация системы



ОПИСАНИЕ

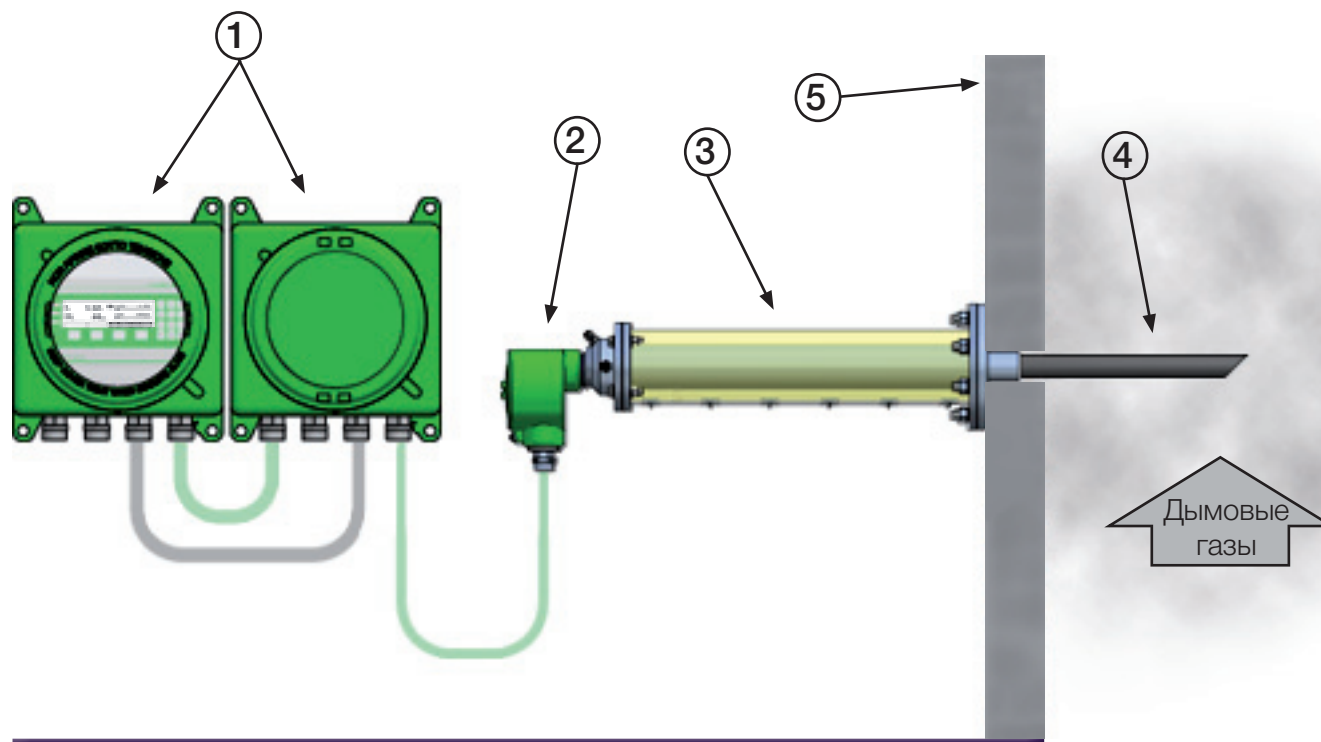
- 1 - Электронный блок
- 2 - Клеммная коробка зонда
- 3 - Зонд
- 4 - Стена дымохода

COMTEC® 6000 ATEX GasEx

Конфигурация системы

с защитной трубой охлаждения

ENOTEC 
GAS SENSING SOLUTIONS SINCE 1980



ОПИСАНИЕ

- 1 - Электронный блок
- 2 - Клеммная коробка зонда
- 3 - Зонд с изолирующим кожухом*
- 4 - Защитная трубка охлаждения
- 5 - Стена дымохода

* Часть защитной трубки, предотвращающая падение температуры ниже точки росы