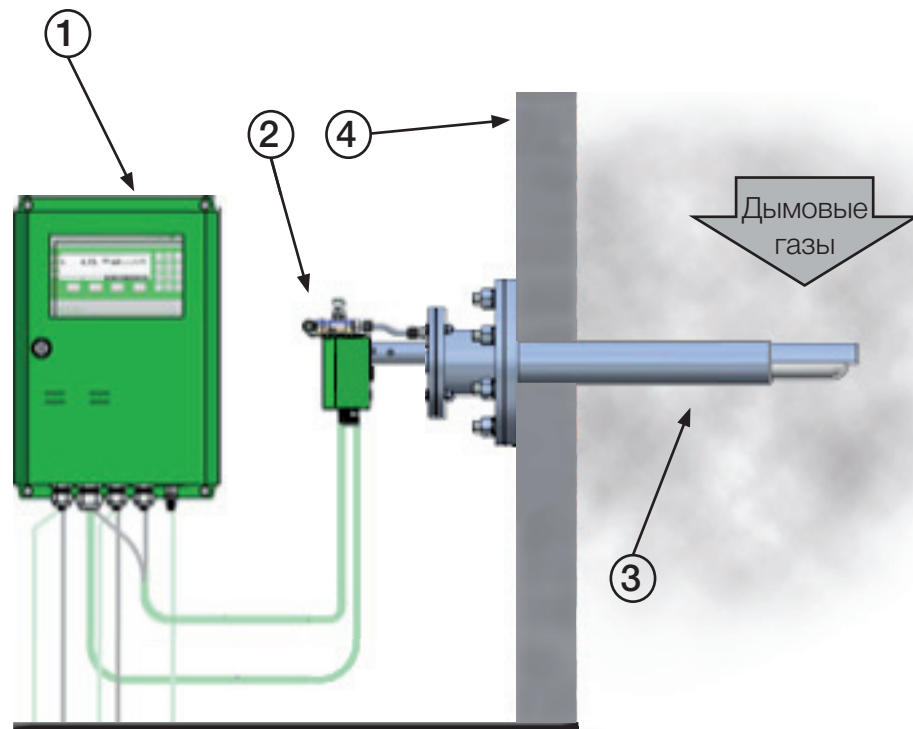


# OXITEC® 5000

## Конфигурация системы

**ENOTEC**   
GAS SENSING SOLUTIONS SINCE 1980



### ОПИСАНИЕ

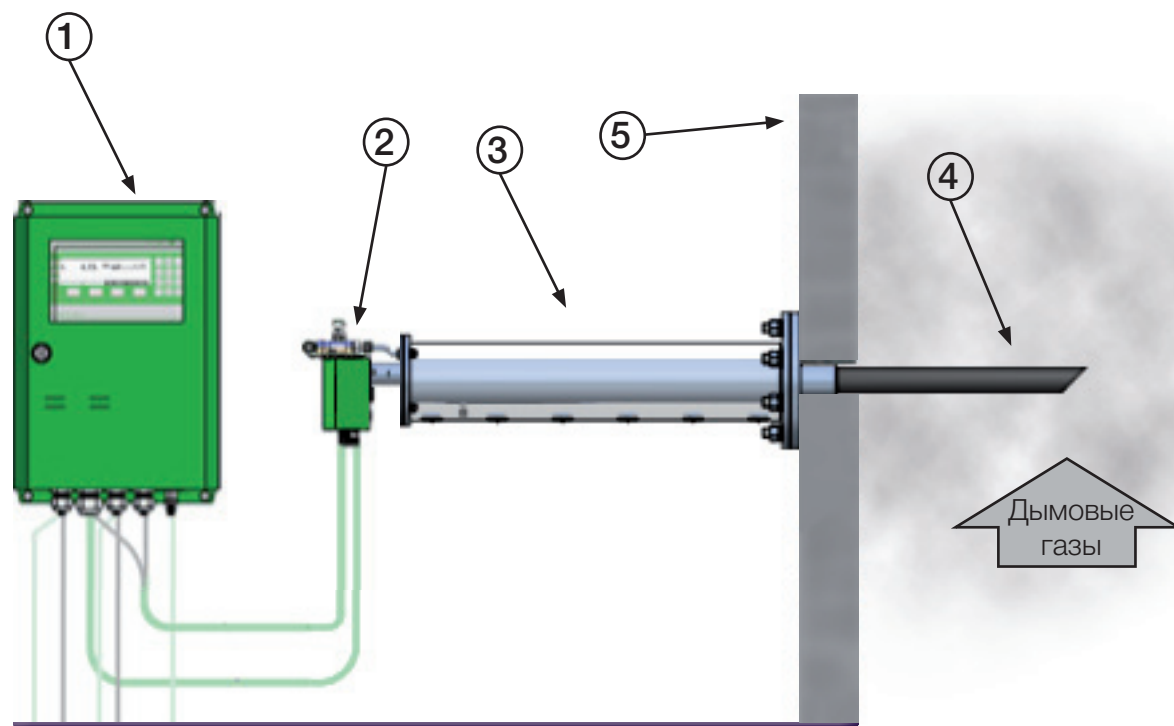
- 1 - Электронный блок
- 2 - Клеммная коробка зонда
- 3 - Зонд
- 4 - Стена дымохода

# OXITEC® 5000

## Конфигурация системы

с защитной трубой охлаждения

**ENOTEC**   
GAS SENSING SOLUTIONS SINCE 1980



### ОПИСАНИЕ

- 1 - Электронный блок
- 2 - Клеммная коробка зонда
- 3 - Зонд с изолирующим кожухом\*
- 4 - Защитная трубка охлаждения
- 5 - Стена дымохода

\* Часть защитной трубки,  
предотвращающая падение  
температуры ниже точки росы