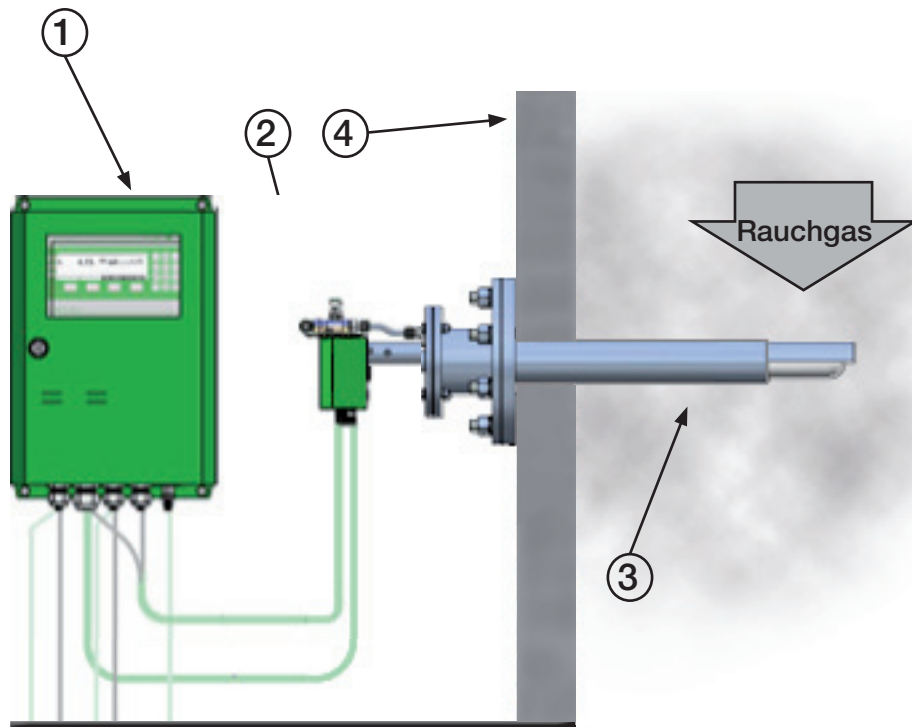


OXITEC® 5000

Systemübersicht



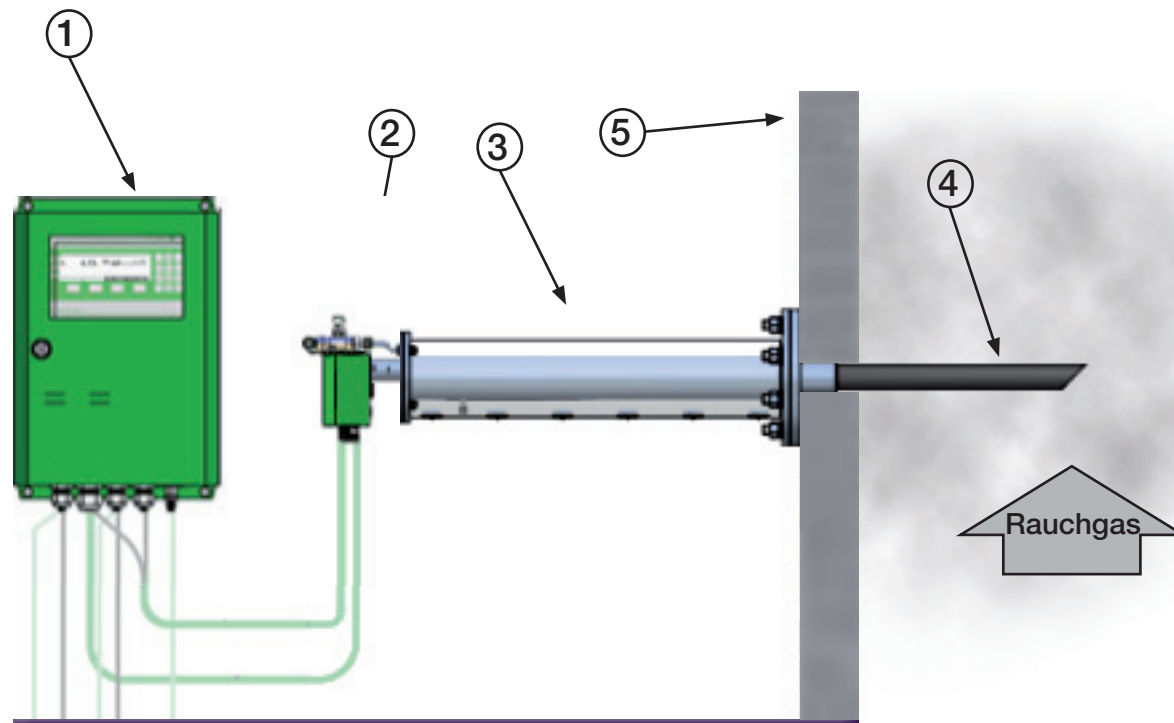
BESCHREIBUNG

- 1 - Elektronik
- 2 - Sondenanschlusskasten
- 3 - Sonde
- 4 - Kanalwand

OXITEC® 5000

Systemübersicht

mit Kühlschutzhrohr



BESCHREIBUNG

- 1 - Elektronik
- 2 - Sondenanschlusskasten
- 3 - Sonde mit Isoliermanschette
- 4 - Kühlschutzhrohr
- 5 - Kanalwand

* Der aus der Kanalwand herausragende Teil des Schutzhohres ist zu isolieren um eine Taupunktunterschreitung zu verhindern.