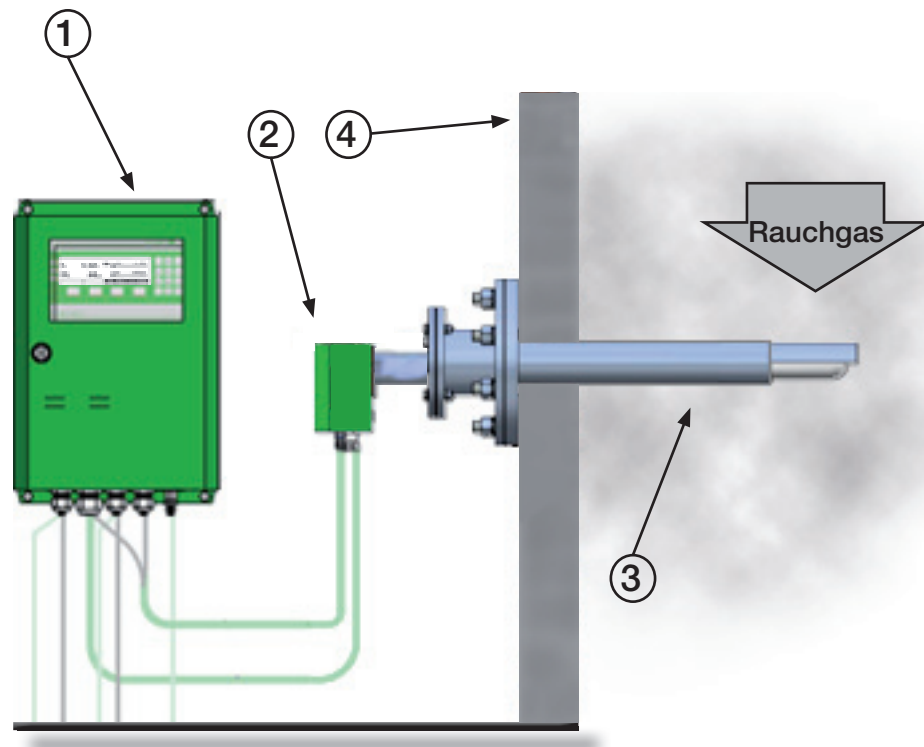


# COMTEC® 6000

## Systemübersicht



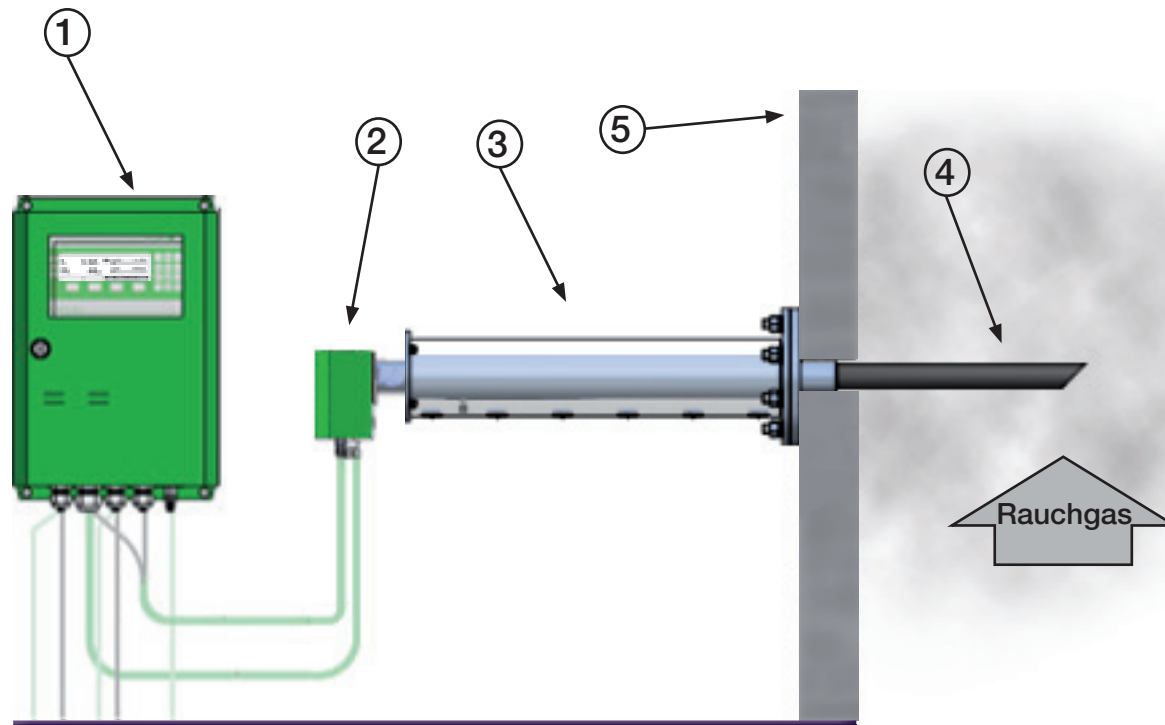
### BESCHREIBUNG

- 1 - Elektronik
- 2 - Sondenanschlusskasten
- 3 - Sonde
- 4 - Kanalwand

# COMTEC® 6000

## Systemübersicht

mit Kühlschutzrohr



### BESCHREIBUNG

- 1 - Elektronik
- 2 - Sondenanschlusskasten
- 3 - Sonde mit Isoliermanschette
- 4 - Kühlschutzrohr
- 5 - Kanalwand

\* Der aus der Kanalwand herausragende Teil des Schutzrohres ist zu isolieren um eine Taupunktunterschreitung zu verhindern.